



# abeko

RESERVE INCENDIE

CITERNE ACIER GALVANISE | NF S61-240 - NF S62-240

En savoir plus

[abeko.fr](http://abeko.fr)



cliquez ici !

Notre boutique en ligne

[citernesouplepascher.fr](http://citernesouplepascher.fr)



cliquez ici !

( FABRICANT FRANÇAIS )

fabriqué en  
**VENDEE**  
TERRITOIRE  
D'INDUSTRIES





Notre **gamme professionnelle de citernes en acier galvanisé Réserve Incendie** à été spécialement conçue pour assurer le service en eau selon l'Arrêté du 15 décembre 2015 fixant le Référentiel National de la Défense Extérieure Contre l'Incendie (RNDECI).

Fabriquées avec **des matériaux de haute qualité**, elles sont résistantes, vous **préservent du vandalisme** et vous **garantissent une durabilité maximale**. Leur capacité de stockage varie en fonction des **vos besoins spécifiques**.

Les **citernes en acier galvanisé ABEKO** sont livrées en kit, prêtes à être assemblées en **intérieur ou en extérieur**. Elles sont **démontables et déplaçables**.

Notre **large choix de diamètres et hauteurs** de citerne acier galvanisé **s'adapte** à vos contraintes et permet de **limiter l'emprise au sol** de votre réserve incendie.

SOMMAIRE

CHOISIR ABEKO

REGLEMENTATION

CITERNE ACIER GALVANISE

DISPOSITIF D'ASPIRATION

EQUIPEMENTS

DIMENSIONS ET VOLUMES

ABEKO C'EST AUSSI ...



# sommaire

## SOMMAIRE

CHOISIR ABEKO
REGLEMENTATION
CITERNE ACIER GALVANISE
DISPOSITIF D'ASPIRATION
EQUIPEMENTS
DIMENSIONS ET VOLUMES
ABEKO C'EST AUSSI ...

CHOISIR ABEKO	4
REGLEMENTATION	6
CITERNE ACIER GALVANISE	7
DISPOSITIF D'ASPIRATION	8
EQUIPEMENTS	9
DIMENSIONS ET VOLUMES	11
ABEKO C'EST AUSSI ...	12



## LES RAISONS DE CHOISIR ABEKO

### SOMMAIRE

#### CHOISIR ABEKO

#### REGLEMENTATION

#### CITERNE ACIER GALVANISE

#### DISPOSITIF D'ASPIRATION

#### EQUIPEMENTS

#### DIMENSIONS ET VOLUMES

#### ABEKO C'EST AUSSI ...



**Réserve haute résistance**   
en tôle acier galvanisé magnélis



**Liner**  
**tissu composite 850g/m<sup>2</sup>**



**Large choix**  
de dimensions et de volumes



**2 unités de fabrication**  
pour mieux vous servir



**Garantie 7 ans**



**Fabricant français**



Et en plus

SOMMAIRE

**CHOISIR ABEKO**

REGLEMENTATION

CITERNE ACIER GALVANISE

DISPOSITIF D'ASPIRATION

EQUIPEMENTS

DIMENSIONS ET VOLUMES

ABEKO C'EST AUSSI ...

**ABEKO possède son propre atelier de fabrication** de pièces en **INOX** (traversées de cloison, contres bride, blocs bride, colonne incendie...).

Les équipements d'aspiration sont montés en standard sur **brides / contre-brides INOX** boulonnées en 8 points. Ce principe assure une **étanchéité parfaite** de la citerne.

Pour faciliter le raccordement des pompiers notre **raccord symétrique est sans TENONS** et avec verrou.

Nos lignes d'aspiration avec colonne inox ou poteau bleu sont compatibles avec un **assemblage collé ou électro-soudé**.



## CE QUE DIT LA REGLEMENTATION

Le **Référentiel National de la Défense Extérieure Contre l'Incendie** (RNDECI) du 15 décembre 2015, page 28, paragraphe "2.1.3 Pérennité dans le temps et l'espace" stipule :



Tous les dispositifs retenus doivent présenter une pérennité dans le temps et l'espace. Les Points d'Eau Incendie ne doivent pas offrir une disponibilité hasardeuse.



L'efficacité des Points d'Eau Incendie ne doit pas être réduite ou annihilée par les conditions météorologiques. La prise d'eau pompier doit être maintenue hors gel en tout temps.

[CONSULTER LE RNDECI](#)



cliquez ici !

SOMMAIRE

CHOISIR ABEKO

**REGLEMENTATION**

CITERNE ACIER GALVANISE

DISPOSITIF D'ASPIRATION

EQUIPEMENTS

DIMENSIONS ET VOLUMES

ABEKO C'EST AUSSI ...

Le **Règlement Départemental de la Défense Extérieure Contre l'Incendie** (RDDECI) : rédigé par le SDIS, et arrêté par le Préfet de département est la clef de voûte de la nouvelle réglementation de la DECI.

Il permet de fixer des **solutions adaptées aux risques à défendre**, en prenant en compte les moyens et les techniques des SDIS ainsi que leurs évolutions.

Il est ainsi cohérent avec le Schéma Départemental d'Analyse et de Couverture des Risques (SDACR).

**Il est complémentaire au règlement opérationnel du SDIS.**



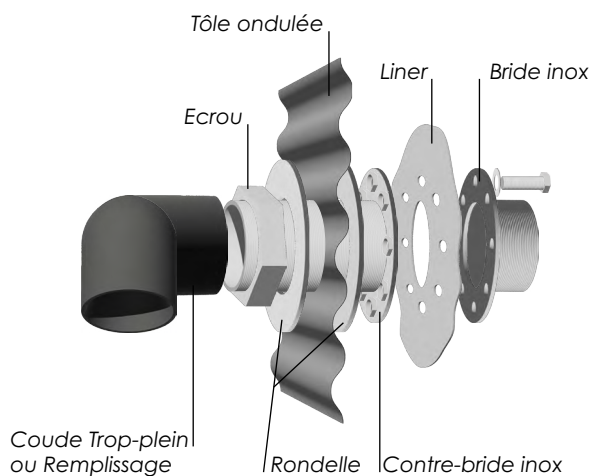
**Abeko vous préconise de consulter le RDDECI de votre département.**

Tapez "rddeci + n° de département" dans votre moteur de recherche préféré.



## LA CITERNE ACIER GALVANISE EN DETAIL

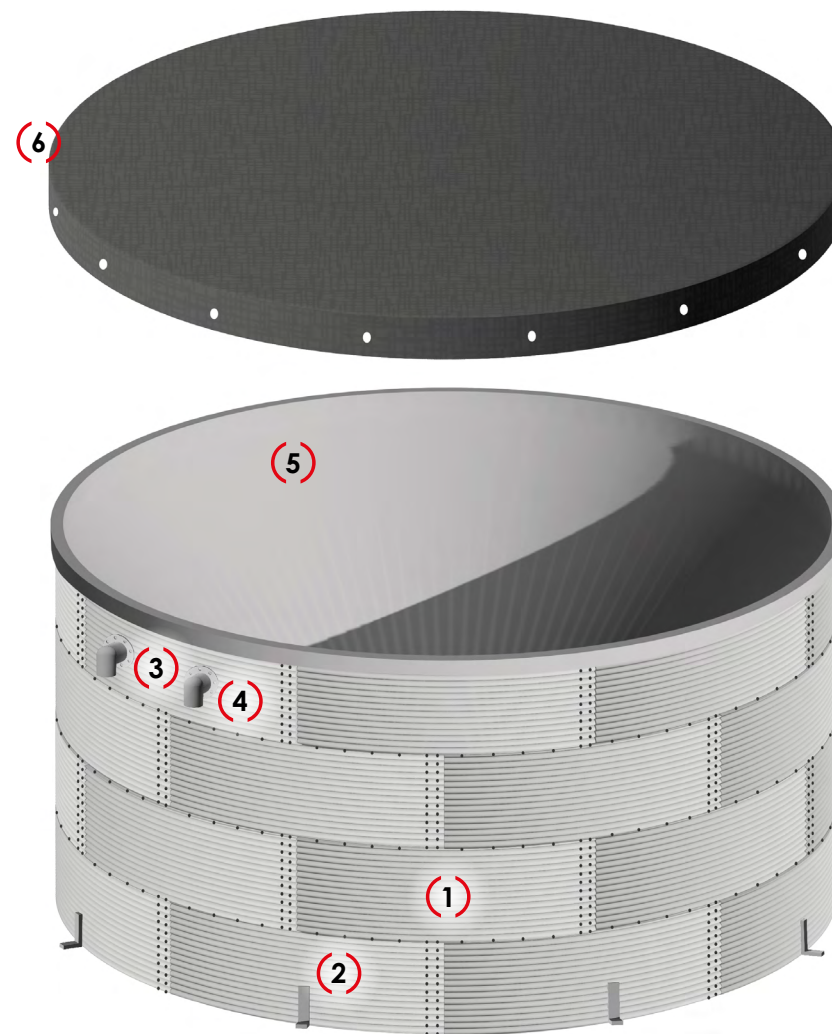
Principe de montage pour une **étanchéité parfaite**



### LEGENDE

- (1) Tôle ondulée galvanisée 
- (2) Equerre de fixation au sol
- (3) Trop plein
- (4) Remplissage
- (5) Liner intérieur PVC **haute résistance**
- (6) Couverture\* tendue **microperforée**

\* Produit conçu pour des conditions climatiques normales.  
Non garanti contre vents >100 km/h ou phénomènes climatiques exceptionnels.



SOMMAIRE

CHOISIR ABEKO

REGLEMENTATION

**CITERNE ACIER GALVANISE**

DISPOSITIF D'ASPIRATION

EQUIPEMENTS

DIMENSIONS ET VOLUMES

ABEKO C'EST AUSSI ...



# LE DISPOSITIF D'ASPIRATION POUR LES POMPIERS

Dispositif conforme NF S61-240/RNDECI

**HORS GEL**



**Prise sur le fond - Hors gel**  
*Poteau bleu AVK avec ou sans coffre  
Raccord pompier sans tenons*

En savoir **PLUS**



cliquez ici !

SOMMAIRE

CHOISIR ABEKO

REGLEMENTATION

CITERNE ACIER GALVANISE

**DISPOSITIF D'ASPIRATION**

EQUIPEMENTS

DIMENSIONS ET VOLUMES

ABEKO C'EST AUSSI ...

**NB : Il vous appartient de valider auprès du SDIS le type et le nombre de prise d'eau pompier à prévoir sur votre citerne ainsi que l'espacement requis entre ces derniers.**

**En général, il faut prévoir 1 prise d'eau pompier DN100 par tranche de 120 m<sup>3</sup> entamée.**



## LES DIFFERENTS EQUIPEMENTS

### CITERNE ACIER GALVANISE PRISE D'EAU HORS GEL

SOMMAIRE

CHOISIR ABEKO

REGLEMENTATION

CITERNE ACIER GALVANISE

DISPOSITIF D'ASPIRATION

**EQUIPEMENTS**

DIMENSIONS ET VOLUMES

ABEKO C'EST AUSSI ...

#### LEGENDE

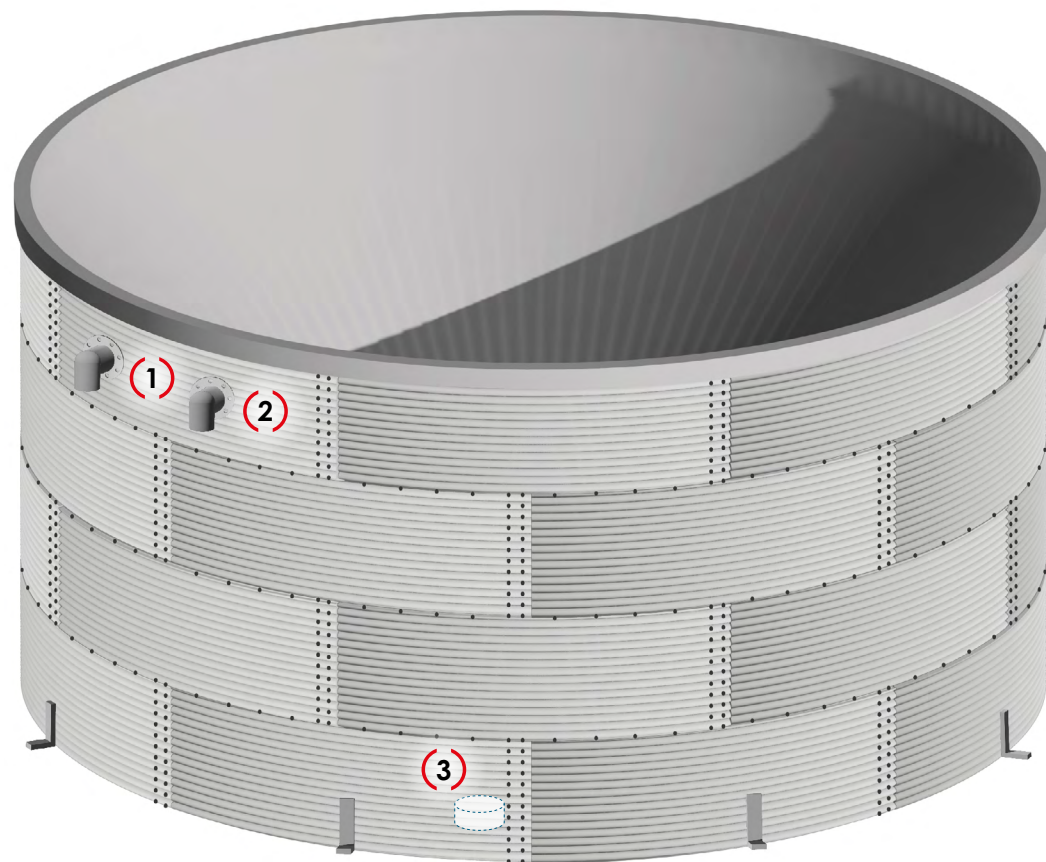
- (1) Trop-plein INOX DN50 M2" boulonné  
+ coude PVC DN50 F2"
- (2) Remplissage INOX DN50 M2" boulonné  
+ coude PVC DN50 F2"

#### Sur le fond

- (3) Bloc bride INOX F4" boulonné  
+ crépine INOX  
Manchon PVC-P 110 x 4"  
(raccordement tuyauterie enterrée  
à coller)

Notice de pose

 cliquez ici !

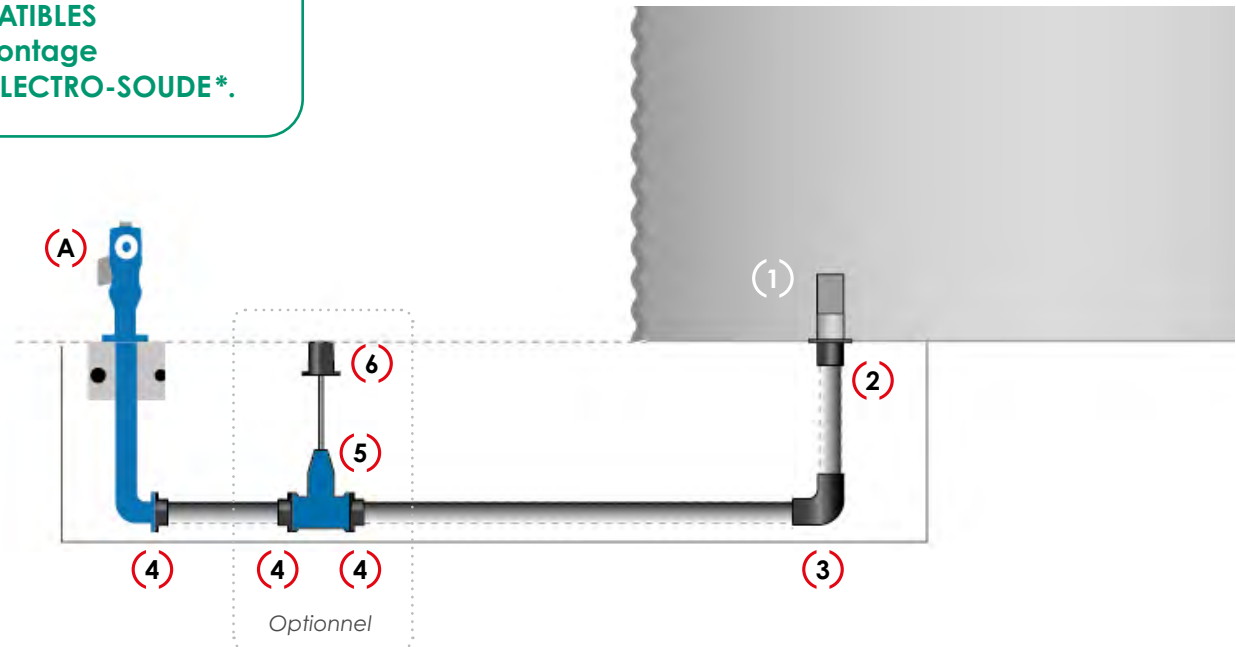


## CITERNE ACIER GALVANISEE PRISE D'EAU HORS GEL OPTION POTEAU INCENDIE BLEU

Dispositif CONFORME NF S61-240 - NF S62-240/RNDECI



Les lignes d'aspiration ABEKO sont COMPATIBLES avec un montage COLLE ou ELECTRO-SOUDE\*.



### LEGENDE

(A) Poteau incendie PEGASE2 ou ORION (nous consulter)

(1) Bloc bride INOX F4" + crépine INOX

(5) Vanne de sectionnement à opercule

(2) Manchon PVC-P 110 x 4"

(6) Tête de bouche (manœuvre vanne en rez de sol)

(3) Coude PVC-P 100/110

(4) Collet / Bride 100/110 - boulonnerie - joint

\* Tuyauterie non fournie. Nous consulter.

SOMMAIRE

CHOISIR ABEKO

REGLEMENTATION

CITERNE ACIER GALVANISEE

DISPOSITIF D'ASPIRATION

**EQUIPEMENTS**

DIMENSIONS ET VOLUMES

ABEKO C'EST AUSSI ...



## TOUTES NOS DIMENSIONS ET VOLUMES

SOMMAIRE

CHOISIR ABEKO

REGLEMENTATION

CITERNE ACIER GALVANISE

DISPOSITIF D'ASPIRATION

EQUIPEMENTS

**DIMENSIONS ET VOLUMES**

ABEKO C'EST AUSSI ...



**Trouvez la citerne acier galvanisé  
dont vous avez besoin !**

Consultez notre

**TABLEAU** par dimension et volume



cliquez ici !



VOUS CONNAISSEZ LES RESERVES INCENDIE ABEKO EN ACIER GALVANISE, MAIS  
**ABEKO C'EST AUSSI...**

...DES CITERNES SOUPLES

**abeko**  
STOCKAGE EAU

**abeko**  
STOCKAGE EFFLUENTS

**abeko**  
STOCKAGE ENGRAIS LIQUIDES

**abeko**  
RESERVE INCENDIE

...DES CITERNES ACIER GALVANISE

**abeko**  
STOCKAGE EAU

“  
A chaque produit  
sa solution ABEKO

SOMMAIRE

CHOISIR ABEKO

REGLEMENTATION

CITERNE ACIER GALVANISE

DISPOSITIF D'ASPIRATION

EQUIPEMENTS

DIMENSIONS ET VOLUMES

ABEKO C'EST AUSSI ...



# abeko

RESERVE INCENDIE

## abeko

*votre fabricant référence de confiance*



ZA Eraudière  
11 rue Florence Arthaud  
85170 Dompierre sur yon

Tél. 02 51 47 38 91

[abeko@sarl-abeko.fr](mailto:abeko@sarl-abeko.fr)

En savoir plus

[abeko.fr](http://abeko.fr)



cliquez ici !

Notre boutique en ligne

[citernesouplepascher.fr](http://citernesouplepascher.fr)



cliquez ici !